

Climadiff®

N°1 DES CAVES A VIN

Винный шкаф

Инструкция по эксплуатации



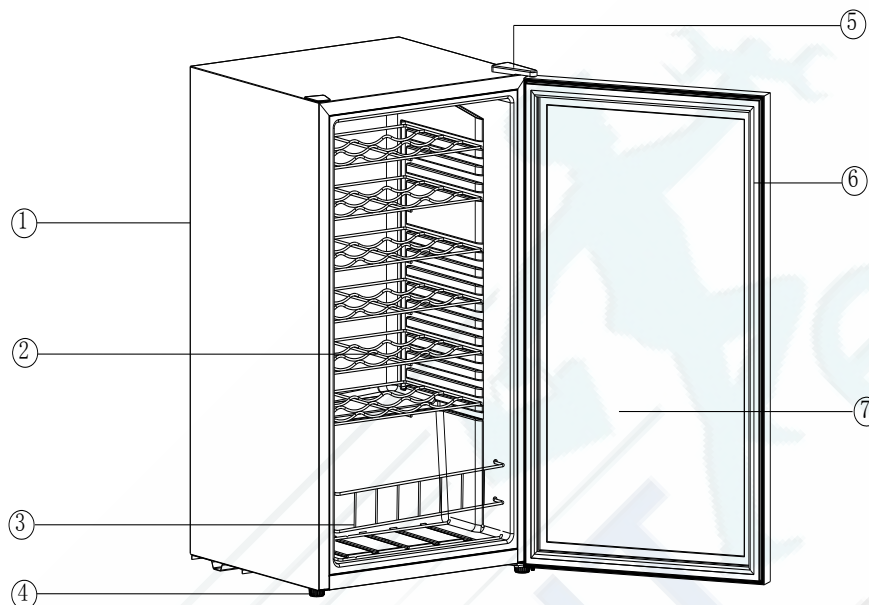
CLS16A- CLS20A- CLS28A CLS33A

Пожалуйста, прежде чем приступить к использованию данного изделия внимательно прочтите инструкцию по эксплуатации.

Прежде всего, мы хотели бы поблагодарить Вас за приобретение продукта Climadiff. Надеемся, что данное изделие полностью соответствует вашим ожиданиям.

Благодаря возможности регулировать температурный режим этот винный шкаф позволит Вам хранить Ваши вина и подавать их при нужной температуре (в зависимости от сорта).

1. ОПИСАНИЕ ПРИБОРА



- | | |
|--------------------------|-----------------------|
| 1) Корпус шкафа | 5) Петля двери |
| 2) Металлические полки | 6) Магнитный замок |
| 3) Металлическая корзина | 7) Стеклопанель двери |
| 4) Ножка | |

2. ТЕХНИЧЕСКИЕ ХАРАКТЕРИСТИКИ

Ниже представлена табличка производителя:

Climadiff®	
Model / Modèle: CLS16A	
Climatic Class / Classe Climatique: SN,N	
Electric safety class / Classe de sécurité électrique: I	
Capacity / Volume net: 46L	
Power / Puissance: 220-240V~50Hz	
Current / Tension: 0.55a	
Input power / Puissance absorbée: 85W	
Power consumption / Consommation électrique: 0.649kW.h/24h	
Réfrigérant / Réfrigérant: R600a(18g)	
Net weight / Poids net: 16.5 kg	
Production Date: 20.11.12	
Production No.: CLS111100001	
INSULATION BLOWING GAS CYCLOPENTANE	
Made in PRC	
<p>⚠ CAUTION: Risk of Electric Shock, Disconnect Power Before Servicing Unit AVERTISSEMENT : risque d'électrocution. Déconnecter la fiche avant toute opération d'entretien.</p>	

Прибор отвечает требованиям следующих европейских директив:

2006/95/EC по электробезопасности

2004/108/EC по электромагнитной совместимости



Табличка производителя, расположенная на внутренней стенке или задней части изделия (в зависимости от модели), содержит всю информацию о параметрах Вашего винного шкафа.

Мы рекомендуем Вам занести серийный номер изделия в данное поле до его установки, чтобы Вы могли обращаться к нему позже (техническое обслуживание, обращение в сервисный центр, и т.д.)

После установки и подключения изделия доступ к серийному номеру будет осложнен.

ВНИМАНИЕ: Эта информация необходима для предоставления технического обслуживания.

3. МЕРЫ БЕЗОПАСНОСТИ

При использовании электроприбора, чтобы уменьшить риск возникновения пожара, поражения электрическим током и получения травм, соблюдайте основные меры предосторожности, в том числе указанные ниже:

Для Вашей безопасности, внимательно прочитайте всю инструкцию, даже если Вы хорошо знакомы с устройством.

- Используйте прибор только как описано в данном руководстве. Другое использование не рекомендуется и может привести к пожару, поражению электрическим током или травме.
- Данный прибор не предназначен для использования маленькими детьми или инвалидами, если они не имеют надлежащего присмотра со стороны ответственного лица, чтобы гарантировать, что они могут использовать прибор безопасно.
- Маленькие дети должны быть под присмотром, чтобы они не играли с прибором.
- Для защиты от поражения электрическим током не погружайте устройство, шнур или вилку в воду или любую другую жидкость. При чистке не используйте распылитель.
- Отключайте прибор из розетки, когда он не используется, при перемещении из одного места в другое и перед чисткой.
- Для отключения прибора вытяните вилку из розетки. Никогда не тяните за шнур.
- Не используйте прибор в присутствии взрывоопасных и/или легко воспламеняющихся веществ.
- Не ставьте прибор вблизи открытого огня, рядом с местом приготовления пищи или приборами отопления.
- Не используйте прибор с поврежденной вилкой, если есть неполадки в изделии, или если он упал или поврежден каким-либо образом.
- Использование с устройством каких-либо дополнительных приспособлений, не рекомендованных изготовителем, может представлять опасность. • Свободная посадка вилки в розетку может привести к перегреву и разрушению вилки. Обратитесь к квалифицированному электрику для замены розетки.
- Устанавливайте устройство вдали от прямых солнечных лучей и источников тепла (плита, обогреватель, радиатор и т. д.).
- При установке прибора Вы должны убедиться, что контур охлаждения не поврежден. Если он поврежден, избегайте близости к нему открытого огня и источников тепла всех видов. Комната, в которой находится прибор должна быть проветрена в течение нескольких минут.
- Никогда не используйте прибор с поврежденным контуром охлаждения.
- Производитель не несет ответственности за ущерб, возникший вследствие неправильного использования прибора или в результате ремонта, произведенного неквалифицированным персоналом. В этом случае в рассмотрении любого характера претензий будет отказано.
- **ВНИМАНИЕ:** Не используйте другие электрические приборы внутри данного винного шкафа.
- Не пытайтесь отремонтировать или заменить любую часть Вашего устройства, если это не указано в данном руководстве. Для обслуживания следует обращаться к квалифицированному специалисту.
- Перемещайте и устанавливайте прибор силами двух или более людей. Невыполнение этого требования может привести к травме спины или другим травмам.
- В случае аварийного разлива жидкости (разбита бутылка или по другим причинам) на электрические компоненты (двигатель и др.), сразу выньте вилку из розетки.
- Убедитесь, что место, где установлен прибор может выдержать его вес, особенно при полной загрузке (одна бутылка весит в среднем 1,3 кг).
- Никогда не очищайте прибор с использованием легковоспламеняющихся жидкостей. Их пары могут создать опасность пожара или взрыва. Не храните и не используйте бензин или другие

легковоспламеняющиеся жидкости в непосредственной близости от этого или любого другого устройства. Их пары могут создать опасность пожара или взрыва.

- Не подключайте и не отключайте вилку влажными руками.
- Транспортируя прибор, удостоверьтесь, что его наклон не больше чем 45° или он не находится в перевернутом положении. Не транспортируйте прибор в горизонтальном положении.
- При несоблюдении инструкции Climadiff не может нести ответственности за различного рода повреждения прибора.

4. ИНСТРУКЦИЯ ПО УСТАНОВКЕ

До использования винного шкафа

- Удалите внутреннюю и внешнюю упаковку.
- Перед тем как подключить шкаф к электрической сети, подождите в течение 24 часов. Это позволит снизить вероятность сбоев в системе охлаждения, вызванных транспортировкой.
- Вымойте внутренние поверхности шкафа с помощью мягкой ткани и теплой воды.

Эксплуатация винного шкафа

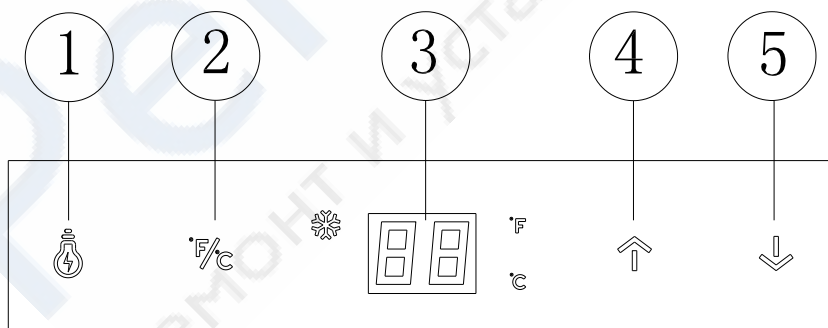
Ваш винный шкаф должен быть установлен в помещении с диапазоном температуры окружающей среды от + 16 до +32°C.

Температура окружающей среды выше или ниже указанного диапазона может повлиять на эксплуатационные качества Вашего прибора, и он не сможет поддерживать требуемую температуру между 5 и 18 градусами.

Установка Вашего винного шкафа

- Данный винный шкаф может быть встроен или установлен автономно.
- Поверхность, на которую устанавливается устройство, должна быть достаточно прочной, чтобы выдерживать вес шкафа. Для выравнивания поверхности отрегулируйте высоту ножек шкафа.
- Для того чтобы использовать винный шкаф максимально эффективно при минимальном энергопотреблении, не устанавливайте его вблизи от источников тепла (батареи, кухонных плит и др.), в месте воздействия прямых солнечных лучей, а также в помещениях с низкой температурой.
- Подключите шкаф к одногнездовой розетке, отодвинув его на 10 см от стены. Для обеспечения устойчивости выровняйте шкаф (используйте для этого ватерпас). Это позволит избежать шума и вибрации и гарантирует плотное закрытие двери шкафа.

Панель управления



- 1) Кнопка включения внутреннего освещения
- 2) Кнопка для перехода от температурной шкалы по Цельсию к температурной шкале по Фаренгейту.
- 3) Дисплей
- 4) Кнопка для увеличения заданной температуры
- 5) Кнопка для уменьшения заданной температуры

Установка температуры

Нужную температуру в секции Вы можете установить с помощью кнопок “▲/▼”. При нажатии кнопки температура увеличивается/уменьшается на 1°C.

Температура может быть задана в диапазоне от 4 до 18°C. Однако при первом включении шкафа дисплей ошибочно покажет температуру 12°C.

Внимание: В случае отключения электропитания, ранее заданные температурные значения будут изменены на температурные значения, установленные изготовителем прибора.

5. ОБОРУДОВАНИЕ

Система климат контроля:

По мнению специалистов, оптимальная температура хранения вин составляет около 12°C и варьируется в пределах от 10 до 14°C. Следует отличать температуру хранения от температуры сервировки, которая может варьироваться от 5 до 18°C в зависимости от характера и возраста Вашего вина.

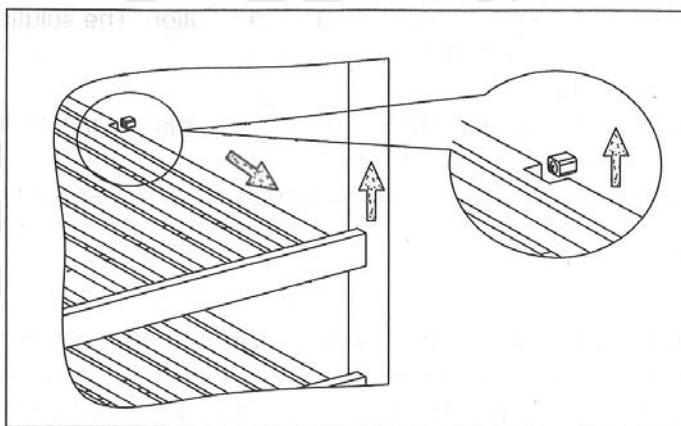
Очень важно избегать резких скачков температуры при хранении вина. Ваш винный шкаф, разработанный ведущими специалистами в энологии, в отличие от обычного холодильника учитывает чувствительность вина к изменению температуры и поддерживает её на **постоянном уровне**.

Антивибрационная система:

Для исключения вибрации винных бутылок в винном шкафу ViniCosy охлаждающий компрессор снабжён специальными подвесками, и его корпус изолирован от корпуса шкафа толстым слоем полиуретановой пены. Благодаря этим характеристикам Вашего винного шкафа Ваше вино будет храниться в полном покое и без вибраций.

Полки

- Чтобы предотвратить повреждение дверных кронштейнов, прежде чем выдвигать полки шкафа убедитесь, что дверь полностью открыта.
- Для более легкого доступа к винным бутылкам выдвигайте полки примерно на одну треть. Для того чтобы предотвратить выпадение бутылок, полки оснащены специальными ограничителями.
- Чтобы переместить или переставить полку, выдвигайте ее до тех пор, пока предохранители (слева и справа) не достигнут бокового упора (квадратной черной пластиковой детали). Поднимите полку и достаньте наружу.



Усиленная безопасность

В виду того, что в Вашем винном шкафу будут храниться дорогостоящие вина, мы отбираем качественные комплектующие и контролируем производственный процесс для достижения максимальной надежности и безотказной работы Вашего винного шкафа.

6. УСТАНОВКА

Максимальное количество бутылок, рекомендованное к закладке в винный шкаф, является характеристикой для оценки размеров винного шкафа (как объём в литрах у холодильника) и не является максимально возможным количеством закладываемых бутылок в шкаф.

Данные представлены из расчета на стандартную бутылку - бутылку Бордо (0,75 л). Стандарты соответствуют географическому происхождению формы каждой бутылки (Bordeaux, Burgundy, Provence, etc.) и типу (traditional, heavy, light, flute, и др.), диаметру и высоте.

В действительности, Вы можете хранить больше бутылок одного типа, не используя полки. Однако неоднотипный винный шкаф рассчитан на бутылки различного типа, и с практической точки зрения ежедневное использование винного шкафа ограничивает его вместимость. Таким образом, Вы, скорее всего, не будете загружать шкаф полностью.

Как обслуживать шкаф и расположить бутылки внутри него:

Типы бутылок:

На данном рисунке представлены 4 типа 75мл винных бутылок: винные бутылки Burgundy и Bordeaux.

Существует различное множество бутылок других размеров и форм.

Условиях хранения вин зависят от высоты бутылки, ее диаметра и метода расположения бутылок.

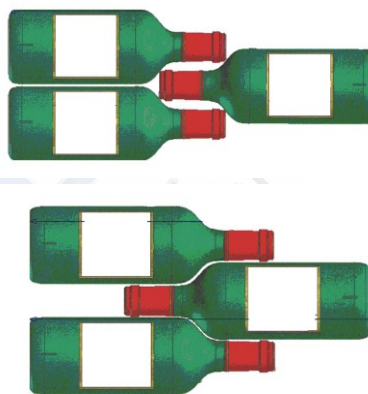
Например, если в винном шкафу будут находиться только с Бургундские винные бутылки, то в нем будет приблизительно на 30% бутылок меньше, чем указанное количество бутылок, определенное для бутылок Бордо.

Методы укладки:

«Валетом»: бутылка к бутылке

Отметьте разницу в глубине закладки!

«Валетом»: бутылка с зазором для горлышка:



Температура подачи вин: (во время дегустации для того, чтобы оценить богатый аромат Ваших вин!)

Мнения относительно идеальной температуры подачи вин различаются, однако многие специалисты оптимальными считают следующие значения:

Prestigious Bordeaux wines – Reds	16 – 17°C
Prestigious Burgundy wines – Reds	15 – 16°C
Prestigious dry white vintages	14 – 16°C
Light, young, fruity reds	11 – 12°C
Provence rosés, primeur wines	10 – 12°C
Dry whites and vin de pays reds	10 – 12°C
Vin de pays whites	8 – 10°C
Champagnes	7 – 8°C
Sweet wines	6°C

7. ОБСЛУЖИВАНИЕ

Перед очисткой винного шкафа (мыть винный шкаф необходимо регулярно) отключите его от электросети, вынув вилку из розетки или отключив предохранитель.

Перед первым использованием винного шкафа и регулярно впоследствии мы рекомендуем Вам мыть внутренние поверхности и внешние стенки винного шкафа (лицевую, боковые и верхнюю поверхности) теплой водой с небольшим количеством моющего средства. Для мытья шкафа используйте чистую воду и прежде чем обратно включать его дайте ему высохнуть. Не используйте для мытья винного шкафа растворители и абразивные губки.

Вымойте пластмассовое покрытие на стальных полках теплой водой с небольшим количеством моющего средства и затем протрите мягкой тканью. Деревянные полки не нуждаются в мытье.

При первом включении винного шкафа может присутствовать неприятный остаточный запах. Оставьте устройство пустым на несколько часов при максимально низкой температуре. Холод удалит неприятный запах.

8. КОНСЕРВАЦИЯ ВИННОГО ШКАФА

Если Вы не будете использовать винный шкаф в течение непродолжительного времени, сохраните обычные настройки на панели управления.

При продолжительном отключении:

- Уберите все бутылки из температурного шкафа
- Отключите устройство
- Тщательно промойте внутренние поверхности и внешние стенки винного шкафа
- Оставьте дверцу приоткрытой во избежание конденсации, появления неприятных запахов и плесени.

9. ЧТО ДЕЛАТЬ В СЛУЧАЕ ОТКЛЮЧЕНИЯ ЭЛЕКТРОПИТАНИЯ

Перебои в электрической сети, как правило, бывают кратковременными. Отключение электричества на 1-2 часа не изменит значительно температуру в Вашем винном шкафу. Чтобы отрицательное влияние отключения электричества было минимальным, рекомендуется минимизировать частоту открывания двери винного шкафа в этот период времени. При длительном отключении электроэнергии предпринимайте необходимые меры для сохранения Ваших вин.

10. ЕСЛИ ВАМ НУЖНО ПЕРЕДВИНУТЬ ВИННЫЙ ШКАФ

Прежде всего, отключите Ваш винный шкаф.

Выньте все бутылки из винного шкафа и закрепите все незакрепленные элементы внутри него.

Чтобы не повредить регулируемые ножки винного шкафа – полностью закрутите их.

Передвигайте шкаф в вертикальном положении (предпочтительно). Также для защиты вне помещений используйте упаковочный или другой аналогичный защитный материал.

11. В СЛУЧАЕ НЕИСПРАВНОСТИ

Несмотря на особое внимание, которое мы уделяем процессу производства, невозможно полностью избежать неисправностей. Прежде чем обращаться в сервисный центр, пожалуйста, убедитесь, что:

- устройство подключено к электросети;
- не произошло сбоя в электропитании;
- данная неисправность не относится к тем, что рассмотрены в таблице в конце этого параграфа.

ВАЖНО:

Если кабель электропитания поврежден, замену должен произвести изготовитель или представитель изготовителя по сервисному обслуживанию или аналогичный квалифицированный специалист.

ЕСЛИ НЕ УДАЛОСЬ УСТАНОВИТЬ ПРИЧИНУ НЕИСПРАВНОСТИ, ОБРАЩАЙТЕСЬ В СЕРВИСНЫЙ ЦЕНТР.

ВНИМАНИЕ!

Отключите прибор перед выполнением любых работ по техническому обслуживанию или ремонтных работ.

12. УСТРАНЕНИЕ НЕИСПРАВНОСТЕЙ

Некоторые неисправности Вы можете устранить самостоятельно, не обращаясь в сервисный центр. Приведенная ниже информация, возможно, поможет Вам самостоятельно определить причину той или иной неисправности и устранить ее:

Неисправность	Возможная причина неисправности
Винный шкаф не работает.	Винный шкаф не включен. Кнопка включения/отключения находится в состоянии «выключен». Предохранитель сети перегорел.
Винный шкаф не достаточно охлаждает.	Проверьте заданный уровень температуры. Температура окружающей среды выходит за рамки требуемого диапазона. Винный шкаф открывается слишком часто. Дверь винного шкафа закрыта не плотно. Кронштейны двери неправильно установлены.
Компрессор слишком часто включается и выключается.	Температура окружающей среды слишком высокая. В винном шкафу находится слишком большое количество бутылок. Винный шкаф открывается слишком часто. Дверь винного шкафа закрыта не плотно. Винный шкаф неправильно установлен. Кронштейны двери неправильно установлены.
Внутреннее освещение не горит.	Винный шкаф не включен. Предохранитель сети перегорел. Светодиод не работает. Внутреннее освещение выключено.
Вибрации.	Проверьте устойчивость винного шкафа.
Громкий шум при работе винного шкафа.	Шум циркулирующей воды возникает из-за пара холодильного агента и характерен для винного шкафа. Вы можете услышать шум циркулирующей воды по завершении цикла охлаждения. Расширение и сокращение внутренних стенок шкафа может вызывать звук потрескивания. Проверьте устойчивость винного шкафа.
Дверь винного шкафа закрывается не плотно.	Проверьте устойчивость винного шкафа. Кронштейны двери испачканы или повреждены. Неправильно установлены полки внутри шкафа. Бутылки внутри винного шкафа мешают двери закрыться.

13. ОХРАНА ОКРУЖАЮЩЕЙ СРЕДЫ

Изделие соответствует действующим правилам обеспечения безопасности и директиве 2002/96/EC (WEEE) об отходах электрического и электронного оборудования.



Символ перечеркнутого мусорного контейнера означает, что в конце эксплуатации винного шкафа его необходимо перерабатывать отдельно от других бытовых отходов.

Таким образом, отслуживший свой срок винный шкаф необходимо сдать в пункт сбора, переработки и утилизации отходов электроники и электротехники или, если Вы покупаете аналогичное изделие, отслуживший свой срок винный шкаф должен быть вывезен продавцом аналогичного изделия.

Потребитель несет ответственность за сдачу винного шкафа в пункт сбора, переработки и утилизации отходов электроники и электротехники по истечении срока эксплуатации. Своевременный и надлежащий сбор отслужившего свой срок оборудования и его экологически безопасная переработка позволяют предотвратить возможные негативные последствия для окружающей среды и здоровья людей и способствуют использованию вторичного сырья при производстве товаров.

Более подробную информацию о времени и месте приема отслужившей свой срок бытовой техники Вы можете получить у работников жилищно-коммунального хозяйства Вашего района или в магазине розничной продажи, в котором Вы приобрели винный шкаф.

14. УКАЗАНИЯ ПО БЕЗОПАСНОСТИ

Все типы и модели климатических шкафов для хранения вин подвергаются непрерывной модернизации, поэтому мы надеемся, что Вы с пониманием отнесетесь к тому, что мы сохраняем за собой право вносить изменения в конструкцию, комплектацию и технологические решения устройства без уведомления.

Гарантии для маркированных изделий CLIMADIFF предоставляются исключительно официальными магазинами розничной торговли. Никакой раздел данного руководства не может расцениваться как дополнительная гарантия.

CLIMADIFF не несет ответственности за ошибки, технические или редакционные упущения в данном руководстве.

Не имеющий обязательной юридической силы документ.

Орган по сертификации / Федеральный орган исполнительной власти	Сертификат соответствия / декларация:	Дата выдачи / регистрации:	Срок действия до:
«ЕВРОСТАНДАРТ»	№ С-FR.МЛ13.В.02919	18.09.2012	17.09.2014



МЛ13

ПРИЛОЖЕНИЕ 1

Модель	Серия: CLIMADIFF Обозначение: CLS16A Класс домашней бытовой техники: 2
Напряжение	220-240В~ 50Гц
Габариты (ШхГхВ см)	43X48X51
Вес (кг)	16.5
Класс энергопотребления	C
Годовое потребление электроэнергии (АЕС)	Годовое потребление электроэнергии составляет 237 кВт исходя из 24 часовой работы шкафа в стандартных условиях. Фактическое потребление электроэнергии зависит от условий использования и расположения шкафа.
Объем (литров)	46 л
Размораживание	Автоматическое размораживание
Климатический класс:	Климатический класс: SN,N Винный шкаф следует использовать при температуре окружающей среды от 10 до 32°C.
Звуковая эмиссия дБ	39дБ
Тип установки	Отдельно стоящий

Данное изделие может быть использовано только для хранения вина.

ПРИЛОЖЕНИЕ 2

Модель	Серия: CLIMADIFF Обозначение: CLS20A Класс домашней бытовой техники: 2
Напряжение	220-240В~ 50Гц
Габариты (ШхГхВ см)	43X48X64
Вес (кг)	22
Класс энергопотребления	B
Годовое потребление электроэнергии (АЕС)	Годовое потребление электроэнергии составляет 195 кВт исходя из 24 часовой работы шкафа в стандартных условиях. Фактическое потребление электроэнергии зависит от условий использования и расположения шкафа.
Объем (литров)	62 л
Размораживание	Автоматическое размораживание
Климатический класс:	Климатический класс: SN,N Винный шкаф следует использовать при температуре окружающей среды 10 до 32°C.
Звуковая эмиссия дБ	39дБ
Тип установки	Отдельно стоящий

Данное изделие может быть использовано только для хранения вина.

ПРИЛОЖЕНИЕ 3

Модель	Серия: CLIMADIFF Обозначение: CLS28A Класс домашней бытовой техники: 2
Напряжение	220-240в~ 50Гц
Габариты (ШхГхВ см)	43X48X82.5
Вес (кг)	26
Класс энергопотребления	B
Годовое потребление электроэнергии (АЕС)	Годовое потребление электроэнергии составляет 198 кВт исходя из 24 часовой работы шкафа в стандартных условиях. Фактическое потребление электроэнергии зависит от условий использования и расположения шкафа.
Объем (литров)	88 л
Размораживание	Автоматическое размораживание
Климатический класс:	Климатический класс: SN,N Винный шкаф следует использовать при температуре окружающей среды от 10 до 32°C.
Звуковая эмиссия дБ	39дБ
Тип установки	Отдельно стоящий

Данное изделие может быть использовано только для хранения вина.

ПРИЛОЖЕНИЕ 4

Модель	Серия: CLIMADIFF Обозначение: CLS33A Класс домашней бытовой техники: 2
Напряжение	220-240В~ 50Гц
Габариты (ШхГхВ см)	43X48X83.5
Вес (кг)	27
Класс энергопотребления	B
Годовое потребление электроэнергии (АЕС)	Годовое потребление электроэнергии составляет 154 кВт исходя из 24 часовой работы шкафа в стандартных условиях. Фактическое потребление электроэнергии зависит от условий использования и расположения шкафа.
Объем (литров)	95 л
Размораживание	Автоматическое размораживание
Климатический класс:	Климатический класс: SN,N Винный шкаф следует использовать при температуре окружающей среды от 10 до 32°C.
Звуковая эмиссия дБ	39дБ
Тип установки	Отдельно стоящий

Данное изделие может быть использовано только для хранения вина.

CLIMADIFF S.A.

Les Docks – Atrium 10.5

BP 56224 – 13567 MARSEILLE cedex 2

Tel. + 33 (0)4.91.91.73.14 – Fax + 33 (0)4.91.91.35.36

www.climadiff.com – info@climadiff.com